

# Robbanásbiztos PTZ kamera

## YK-EP2014HS

- Robbanásbiztonság szintje: Ex db II C T6 Gb / Ex tb IIIC T80°C Db
- Burkolat anyaga: Rozsdamentes acél 316L
- 36x Zoom 2Megapixel hálózat kamera
- Min. felbontás: 0.001Lux
- Pan forgatási tartomány: 360° végtelen
- Tilt forgatási tartomány: -90°~90°
- Pan : 0.1° ~ 60°/s; Tilt : 0.1° ~ 30°/s
- Pan : 0.1° ~ 60°/s; Tilt : 0.1° ~ 60°/s (opció)

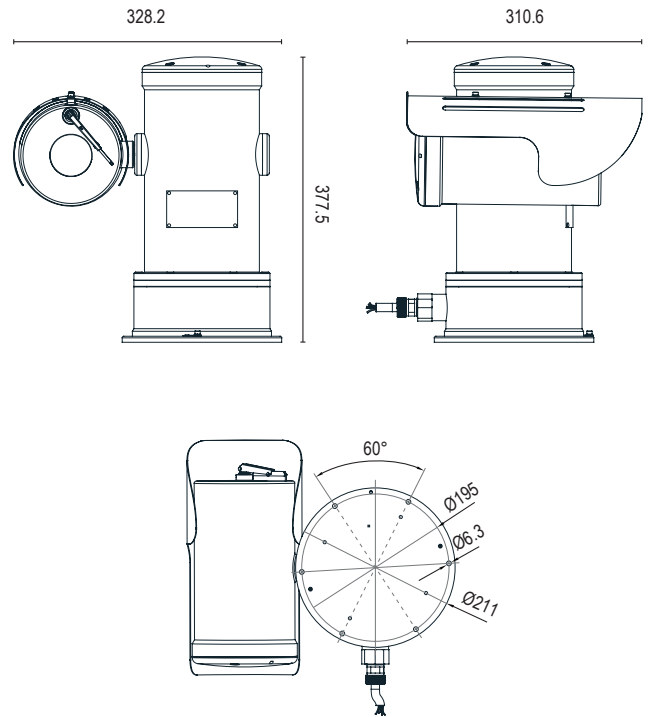


### SPECIFIKÁCIÓK

<b>Robbanásbiztos</b>	
<b>Biztonsági szint</b>	Ex db II C T6 Gb / Ex tb IIIC T80°C Db
<b>Borítóanyag</b>	Rozsdamentes acél 316L
<b>Ablak anyaga</b>	Boroszilikát, Mindkét oldalon nano borítás
<b>Felületkezelés</b>	Elektropolírozott
<b>Védelmi szint</b>	IP68, ATEX
<b>Kamera</b>	
<b>Képszerkesztő szenzor</b>	1/1.8" SONY CMOS
<b>Effektív pixelszám</b>	Kb. 2 millió
<b>Jelzőrendszer</b>	PAL / NTSC
<b>Lencseérték</b>	36x Zoom, f=5.52mm (szél.) ~ 198.7mm (tele), F1.5 to F4.3
<b>Horizontális szög</b>	61.2° (Wide End) ~ 2.32° (Tele End)
<b>Minimum tárgy távolság</b>	10mm (szél.) ~ 1,500mm (tele)
<b>S/N arány</b>	Több, mint 52Db
<b>Min. megvilágítás</b>	Szín : 0.001Lux @ (F1.2,AGC ON) B/W : 0.001Lux @ (F1.2,AGC ON)
<b>Nappal/Éjszaka</b>	Szín / Fekete & Fehér / Auto
<b>Dinamikus tartomány (WDR)</b>	Super Wide Dynamic / Digital Wide Dynamic, 0 ~ 100 digitális állítás-
<b>Expozíció</b>	Auto expozíció / Rekesz prioritás / Zár prioritás / Manuális expozíció / Sötét Prioritás / Világos prioritás
<b>Fehéregyensúly</b>	Auto, ATW, Beltéri, Kültéri Auto, One-push, Manuális
<b>Ethernet</b>	RJ-45 (10/100Base-T)
<b>Protokoll</b>	TCP/IP, HTTP, DHCP, DNS, DDNS, RTP, RTSP, PPPoE, SMTP, NTP, UPnP, FTP, ONVIF Profile S
<b>Felbontás</b>	50Hz : 25fps (1920X1080) 60Hz : 30fps (1920X1080)
<b>Videó tömörítés</b>	H.265/H.264
<b>PAN/TILT</b>	
<b>Forgatási sebesség</b>	Pan : 0.1° ~ 60°/s; Tilt : 0.1° ~ 30°/s, Pan : 0.1° ~ 60°/s; Tilt : 0.1° ~ 60°/s (Opció)
<b>Pan forgatási tartomány</b>	0° ~ 360° folyamatos
<b>Tilt forgatási tartomány</b>	-90° ~ 90°
<b>Alapértelmezett</b>	220
<b>Alapértelmezett pontosság</b>	±0.1°
<b>Lencse vezérlési sebesség</b>	Zoom, fókusz folyamatosan állítható vezérlési sebesség
<b>PTZ sebesség szabályzó</b>	Támogatott
<b>Automatikus feszültségszabályzó</b>	Support One
<b>Automatikus szkennelés</b>	Support One
<b>Keep Watch</b>	Egy alapértelmezett vagy automatikus útvonal vagy automatikus szkennelés
<b>Ablaktörő vezérlő</b>	Támogatott
<b>Általános</b>	
<b>Tápellátás</b>	AC 24V ±25%
<b>Energiafogyasztás</b>	96W
<b>Munkakörnyezet</b>	Hőmérséklet: -40°C ~ 60°C Páratartalom: ≤90% RH (Nincs kondenzáció, nincs fűtés)
<b>Méret</b>	310(W) x 338(L) x 377.5(H)mm
<b>Súly</b>	28kg

### MÉRETEK

(Egység - mm)



### KIEGÉSZÍTŐK KONFIG. ÁBRÁJA

